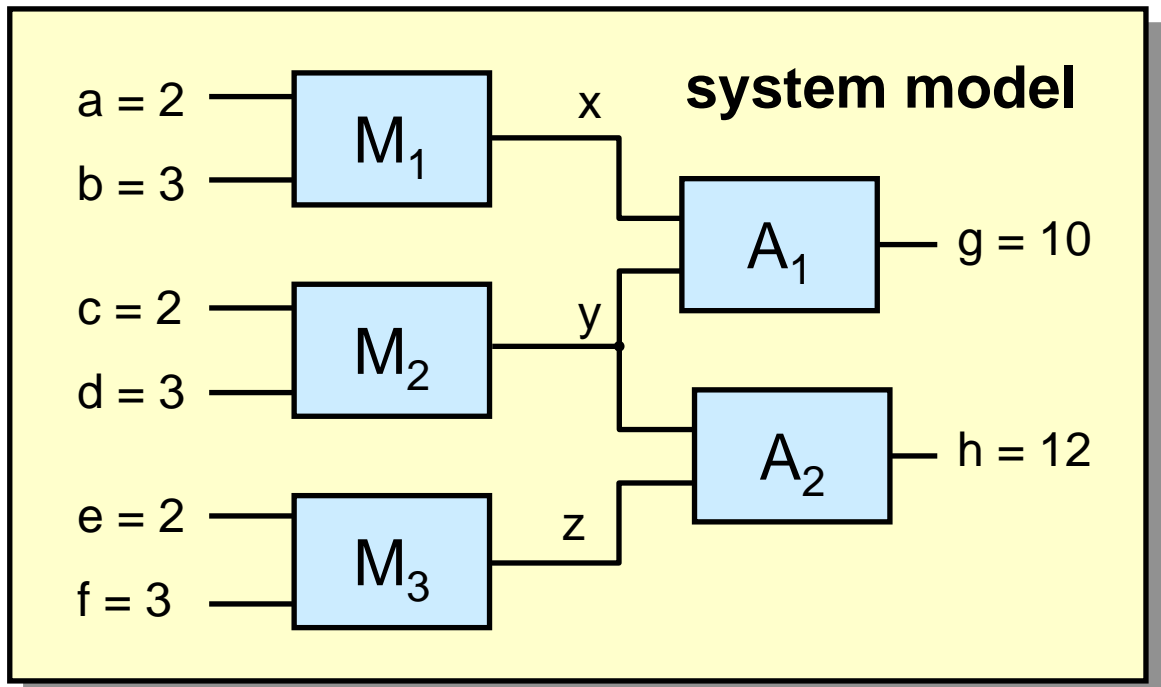


# Hausaufgabe Vorlesung KI 15.10.2008

Gegeben sein das folgende System aus Multiplizierern und Addierern.

Schreiben Sie eine Prolog-Wissensbasis, mit der man dieses System bei beliebigen Werten für Input und Output diagnostizieren kann:



1) Implementieren Sie ein Prädikat `broken(a,b,c,d,e,f,g,h)`, das genau dann `yes` ausgibt, wenn das System mit diesen Werten einen Fehler haben muss.

2)\* Implementieren Sie ein Prädikat `explainM1(a,b,c,d,e,f,g,h)`, das genau dann `yes` ausgibt, wenn die Tatsache, dass  $M_1$  fehlerhaft ist, mit allen Werten konsistent ist, analog für die anderen Komponenten.