

Wissensbasierte Systeme

Sebastian Iwanowski
FH Wedel

Kap. 5: Modellbasierte Diagnose
Teil 5: Komponentenmodellierung

Komponentenmodellierung

Was gehört zu einer Komponentenmodellierung ?

Verhaltensmodi (*behavioural modes*)

Maßnahmen (*control actions*)

Beobachtungen (*observations*)

Constraints

- Menge von Verhaltensregeln
- Ein Constraint hängt normalerweise von einem Verhaltensmodus ab.

Variablen

- zum Abspeichern von Werten
- Die Variablenwerte werden in den Constraints benutzt.
- Die Constraints berechnen einen neuen Wert für eine Variable.

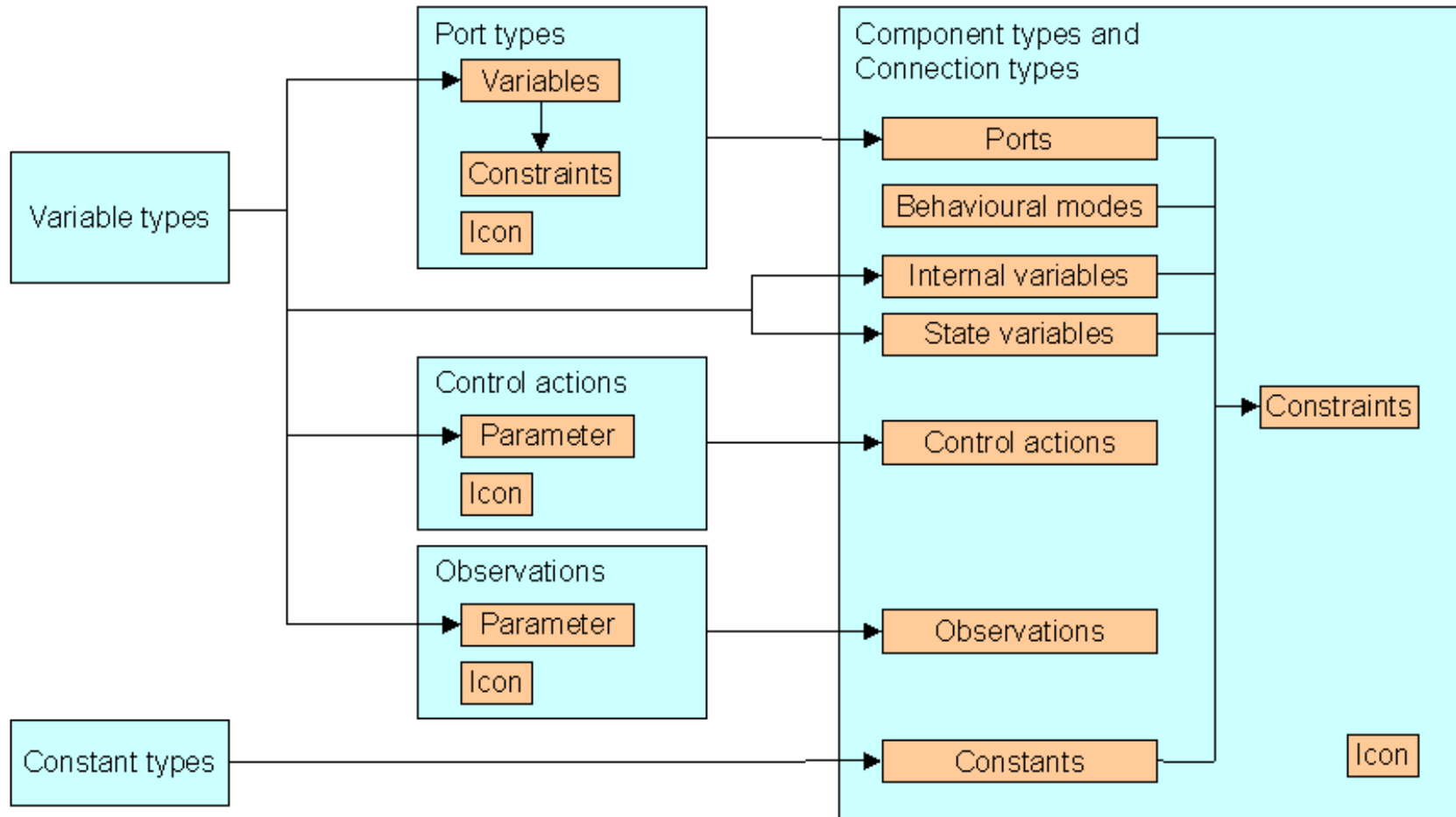
Ports

- enthält die Variablen, die in den Verbindungen mit benachbarten Komponenten identifiziert werden sollen.

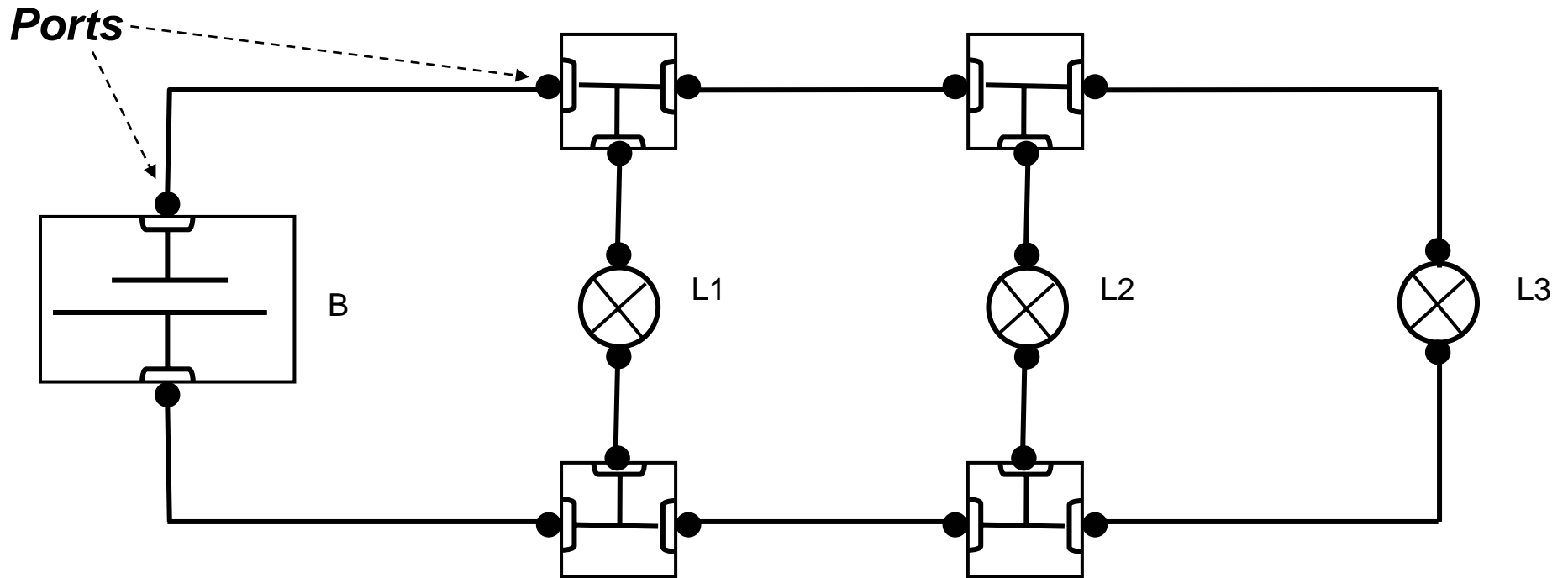
*Unterscheide
interne Variablen
von Portvariablen !*

Komponentenmodellierung

Zusammenhang Variablen, Ports, Komponenten



Modellierung eines einfachen elektrischen Systems



Komponententypen:

Batterie

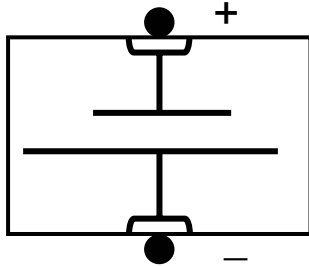
Lampe

Kabel

Steckverbindung (3)

Modellierung eines einfachen elektrischen Systems

Batterie



Fehlermodi:

entladen

Kontaktlücke bei +

Kontaktlücke bei -

Wackelkontakt bei +

Wackelkontakt bei -

korrodiert

Maßnahmen:

Klemme bei + lösen

Klemme bei - lösen

Klemme bei + befestigen

Klemme bei - befestigen

Beobachtungen:

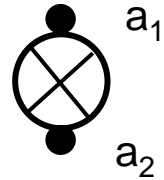
Klemmen ansehen

Spannung bei + messen

Spannung bei - messen

Modellierung eines einfachen elektrischen Systems

Lampe



Fehlermodi:

durchgebrannt

Lampe nicht eingesetzt

Wackelkontakt

korrodiert

Maßnahmen:

Lampe ausschrauben

Lampe einschrauben

Beobachtungen:

Lampe ansehen

Kabel



Fehlermodi:

unterbrochen

Kurzschluss gegen Masse

Kurzschluss gegen Spannung

korrodiert

Maßnahmen:

Beobachtungen:

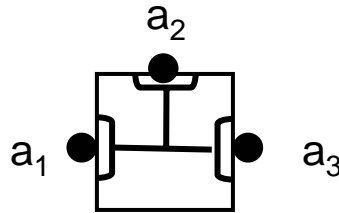
Spannung an a₁ messen

Spannung an a₂ messen

Kabel ansehen

Modellierung eines einfachen elektrischen Systems

Steckverbindung (3)



Fehlermodi:

Kontaktlücke bei a_1
Kontaktlücke bei a_2
Kontaktlücke bei a_3
Wackelkontakt bei a_1
Wackelkontakt bei a_2
Wackelkontakt bei a_3

Maßnahmen:

Kontakt bei a_1 schließen
Kontakt bei a_2 schließen
Kontakt bei a_3 schließen
Kontakt bei a_1 lösen
Kontakt bei a_2 lösen
Kontakt bei a_3 lösen

Beobachtungen: Kontakte ansehen