

Wissensbasierte Systeme

Sebastian Iwanowski
FH Wedel

Kap. 1:
Entstehungsgeschichte und Charakterisierung Wissensbasierter Systeme

Vorlesungsüberblick

Inhaltliche Voraussetzungen:

Grundlagen der Programmierung, Programmieren I und II

hilfreich: Objektorientierte Programmieretechnik

Lernziele dieser Vorlesung:

Technik von Wissensbasierten Systemen, Wissensrepräsentation

Bezug zur KI, KI-Grundlagen

Anwendungsgebiete von Wissensbasierten Systemen

Modellbasierte Diagnosetechnik im Detail

kein Lernziel dieser Vorlesung:

Allgemeiner Überblick über die KI

Logische Programmiersprachen

}

Dafür gibt es eine gesonderte KI-Vorlesung im
Masterstudium ab WS 2007 / 2008

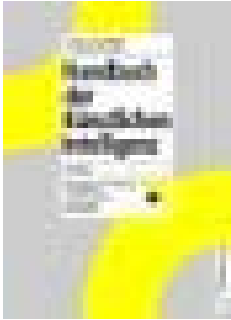
Vorlesungsüberblick

Vorlesungsgliederung (vorläufig):

1. Entstehungsgeschichte und Charakterisierung Wissensbasierter Systeme
2. Logische Grundlagen der KI
3. Algorithmische Grundlagen der KI
4. Repräsentation von Wissen
5. Modellbasierte Diagnose
6. Wissensbasierte Diagnosemethoden im Vergleich
7. Fallbasierte Techniken und neuronale Netze

Material zu dieser Vorlesung: <http://www.fh-wedel.de/~iw/Lehrveranstaltungen/WS2005/WBS.html>

Literatur



Günter Görz / Claus-Rainer Rollinger / Josef Schneeberger: *Handbuch der Künstlichen Intelligenz*
Oldenbourg 2000 (3. Auflage), ISBN 3-486-25049-3



Stuart Russell / Peter Norvig: *Artificial Intelligence: A Modern Approach*
Pearson 2003 (2. Auflage), ISBN 0-13-080302-2

Nguyen Huu Thuy / Peter Schnupp: *Wissensverarbeitung und Expertensysteme*
Oldenbourg 1989, ISBN 3-486-20699-0

Empfehlenswerte Vorlesung zur Ergänzung im Internet: <http://www.bw.fh-deggendorf.de/itk/gast/kurs6.html>

Was kann man mit wissensbasierten Systemen machen ?

Eine Motivation aus meiner eigenen praktischen Erfahrung

**Die folgenden Folien entsprechen im Wesentlichen einem Vortrag zum Thema
Diagnose technischer Systeme von Jakob Mauss (DaimlerChrysler AG, Berlin)**

Was ist Diagnose?

Eine mögliche Definition:

Gegeben:

- Ein technisches System (z.B. Auto, Zug)
- Beobachtungen (z.B. Messwerte, Fehlercodes, Fahrerbeanstandung), nicht nominal.

Aufgabe

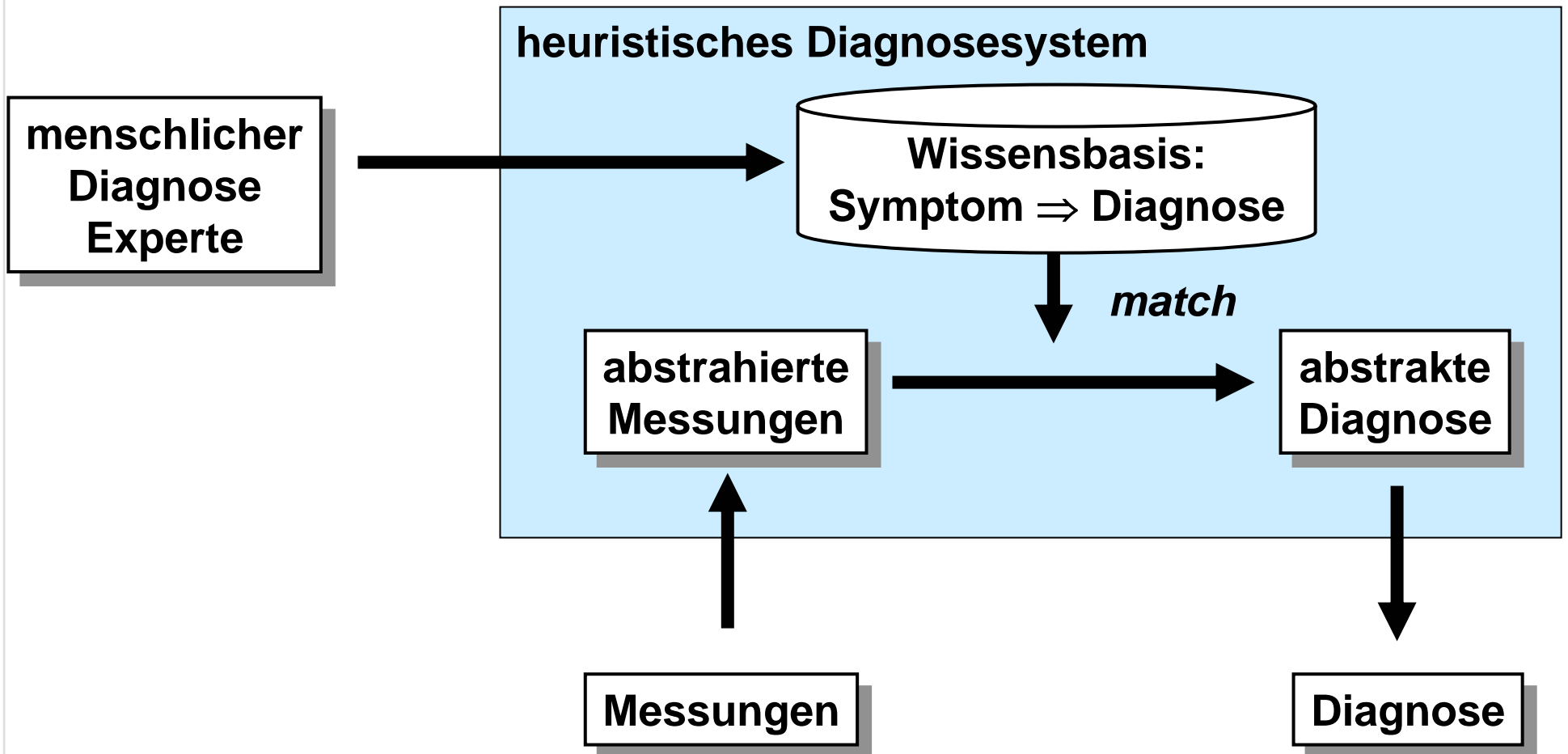
Bestimme,

- in welcher Weise das System defekt ist
- genau genug, dass das nominale Verhalten des Systems wiederhergestellt werden kann.



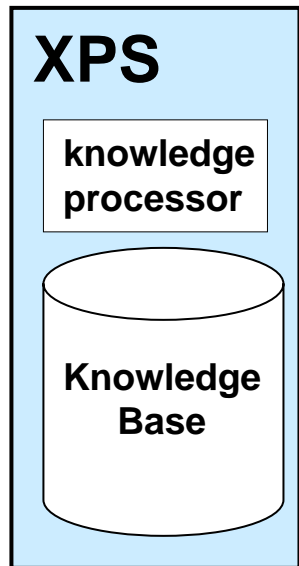
KI-Ansätze zur Diagnose:

70er: Diagnose = heuristische Klassifikation



KI-Ansätze zur Diagnose:

70er: Diagnose = heuristische Klassifikation



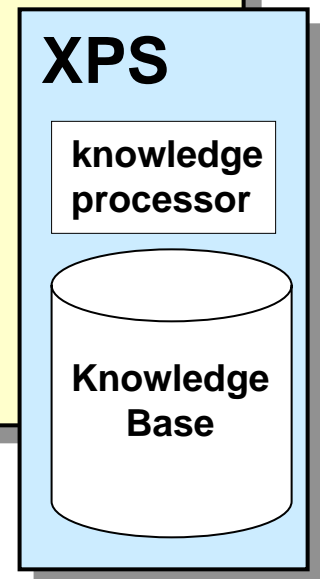
- verschiedene Realisierungen des Konzeptes:
 - **regelbasierte Diagnose:**
sicher, probabilistisch, fuzzy, ...
 - **Diagnose mit Entscheidungsbäumen**
 - **fallbasierte Diagnose**
(case-based reasoning CBR)
 - **Klassifikation mit neuronalen Netzen**
- viele verschiedene Anwendungen
 - Medizin
 - industrielle Fertigungsprozesse
 - Fahrzeugdiagnose
 - Luft- und Raumfahrt

KI-Ansätze zur Diagnose:

70er: Diagnose = heuristische Klassifikation

Stärken

- breit anwendbar
- viele Werkzeuge verfügbar
- Erfahrungen mit vielen unterschiedlichen Anwendungen verfügbar

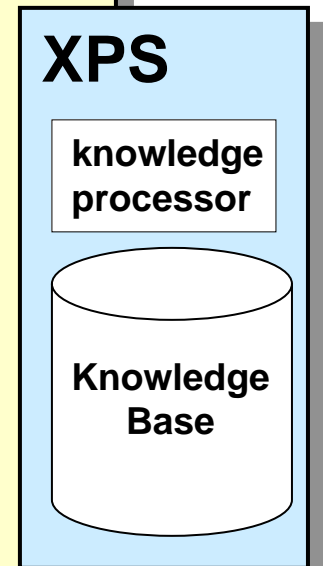


KI-Ansätze zur Diagnose:

70er: Diagnose = heuristische Klassifikation

Probleme

- Aufbau und Wartung der Wissensbasis:
knowledge-acquisition bottleneck
 - Verfügbarkeit menschlicher Experten
 - Erweiterung der Wissensbasis um neue Fälle
 - Objektivität des erfassten Wissens
 - Vollständigkeit
 - Wiederverwendung einer Wissensbasis
- Wirtschaftlichkeit der Softwareerstellung
- Diagnose unvorhergesehener Fehler
schwierig / unmöglich
- Diagnose von Mehrfachfehlern schwierig
- Erklärung generierter Diagnosen



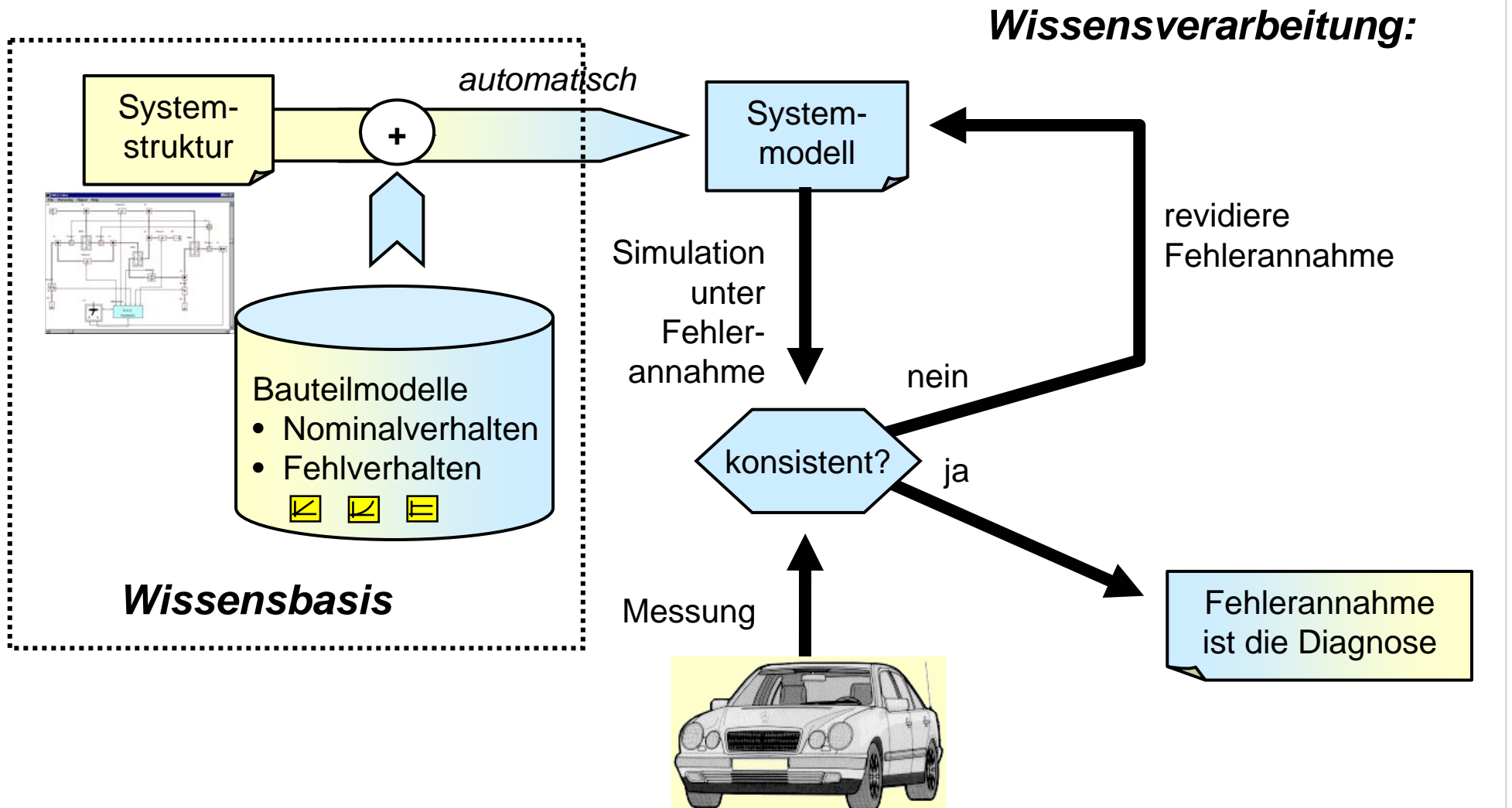
KI-Ansätze zur Diagnose:

ca. 1985: Diagnose = modellbasiertes Schliessen

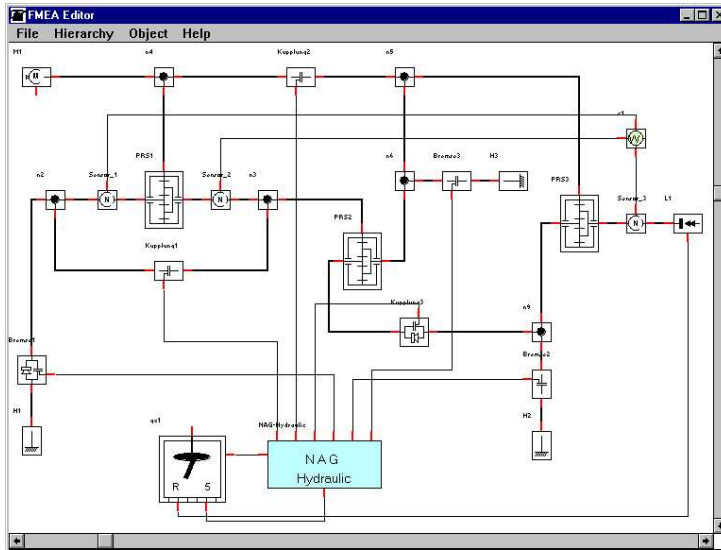
Ideen:

- Erfahrungswissen \Rightarrow Modell des zu diagnostierenden Systems
- objektives Modell, unabhängig von Diagnoseaufgabe
- löst viele der Probleme des heuristischen Ansatzes
- Schlagworte
 - Second Generation XPS
 - tiefes Wissen
 - Schliessen 'from first principles'
 - modellbasiert

Prinzip der modellbasierten Diagnose



Wissenserwerb bei der modellbasierten Diagnose



Systemstruktur:

Welche Komponenten von welchem Typ sind wie miteinander verbunden ?

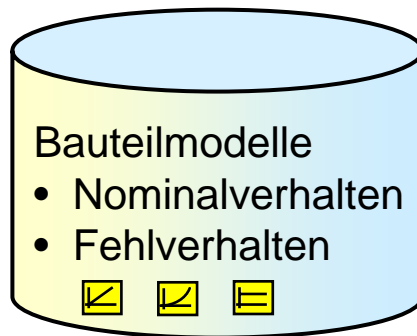
→ erhältlich aus CAD-Daten

Komponentenmodelle:

Wie ist die Abhängigkeit zwischen den Werten, die an den Verbindungspunkten einer Komponente anliegen ?

→ pro Komponententyp einmal zu modellieren

→ Modell ist wiederverwendbar für alle Systeme, in denen Komponenten dieses Typs enthalten sind



Die GDE:

1987: *Der Prototyp für die modellbasierte Diagnose*

Problem:

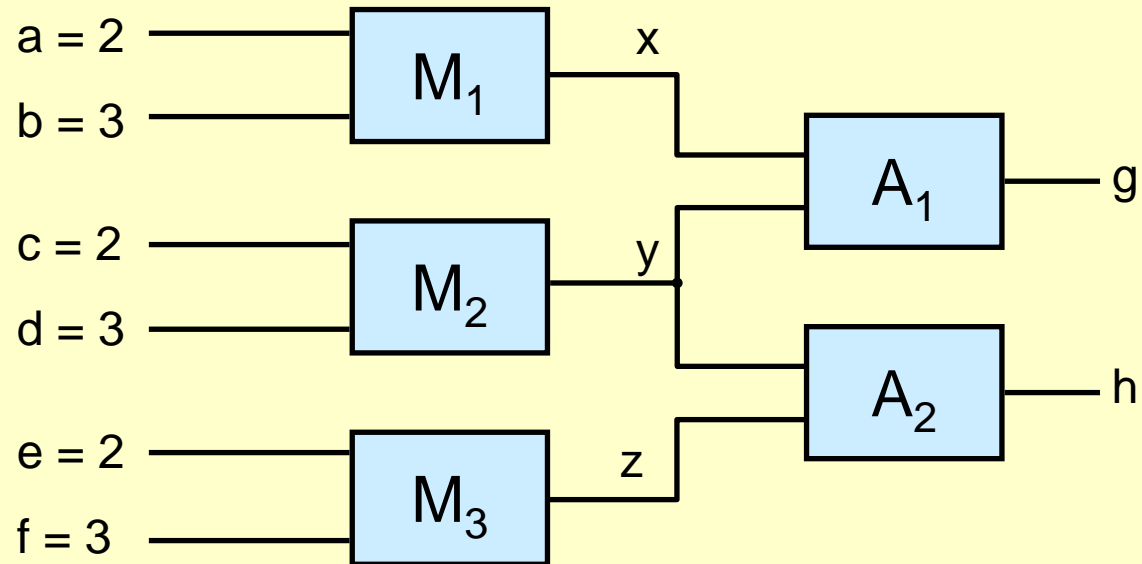
- ‚brute-force‘ Simulation **aller** Fehlerannahmen
kombinatorisch nicht realisierbar

Idee: General Diagnostic Engine GDE, deKleer & Williams 1987

- intelligente Suche im Raum der möglichen Fehlerannahmen
- nutzt inkonsistente Annahmen zum Verkleinern des Suchraums
- Prinzip: konfliktgesteuerte Suche

GDE - Beispiel

Systemstruktur



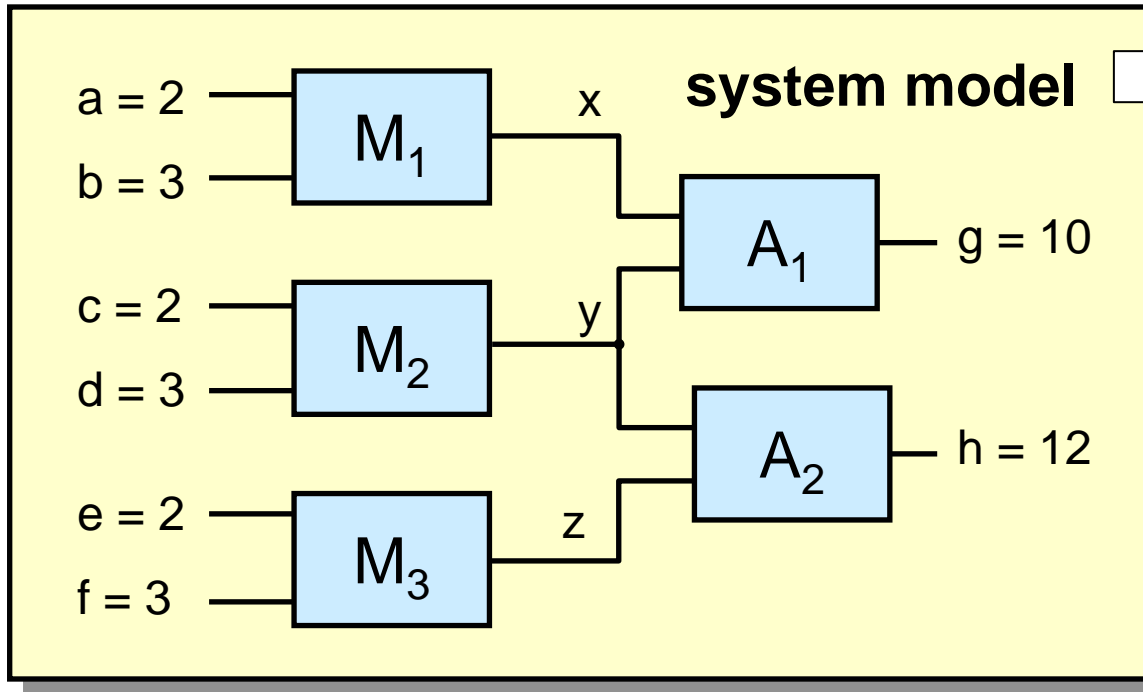
Komponentenmodelle

- Multiplizierer: $\text{mode=ok} \Rightarrow \text{out} = \text{in}_1 * \text{in}_2$
- Addierer: $\text{mode=ok} \Rightarrow \text{out} = \text{in}_1 + \text{in}_2$

Messungen

$$g = 10 \wedge h = 12$$

GDE - Beispiel



simulation

$x = 6$ {M1}

$y = 6$ {M2}

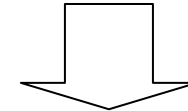
$z = 6$ {M3}

$g = 12$ {M1 M2 A1}, $g = 10$

$y = 4$ {M1 A1}

$h = 10$ {M1 A1 A2 M3}, $h = 12$

$y = 6$ {A2 M3}



two conflicts

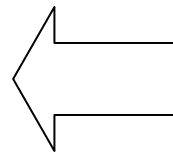
diagnoses:

single-fault **M1**

single-fault **A1**

double fault **M1 M3**

:



M1	M2	M3	A1	A2
X	X		X	
X		X	X	X

Modellbasierte Diagnose: Entwicklung seit 1987

GDE - deKleer & Williams 87

Sherlock - deKleer & Williams 89
explicit fault models, probabilities

GDE+ - Struss & Dressler 89
explicit fault models, ordering

roδon
R.O.S.E. Informatik

18 years research ...

- speed-up: focusing techniques
- modeling assumptions, model switching
- dynamics, e.g. finite-state machine models
- real applications: power networks, vehicles, ...

Raz'r 1.0, 1997
commercial
product (OCC'M)

RA - Williams et al. 98
Remote Agent flight software
NASA AMES & JPL
CommonLisp

MDS 1.5, 2000
DaimlerChrysler Research
Smalltalk

Modellbasierte Diagnose

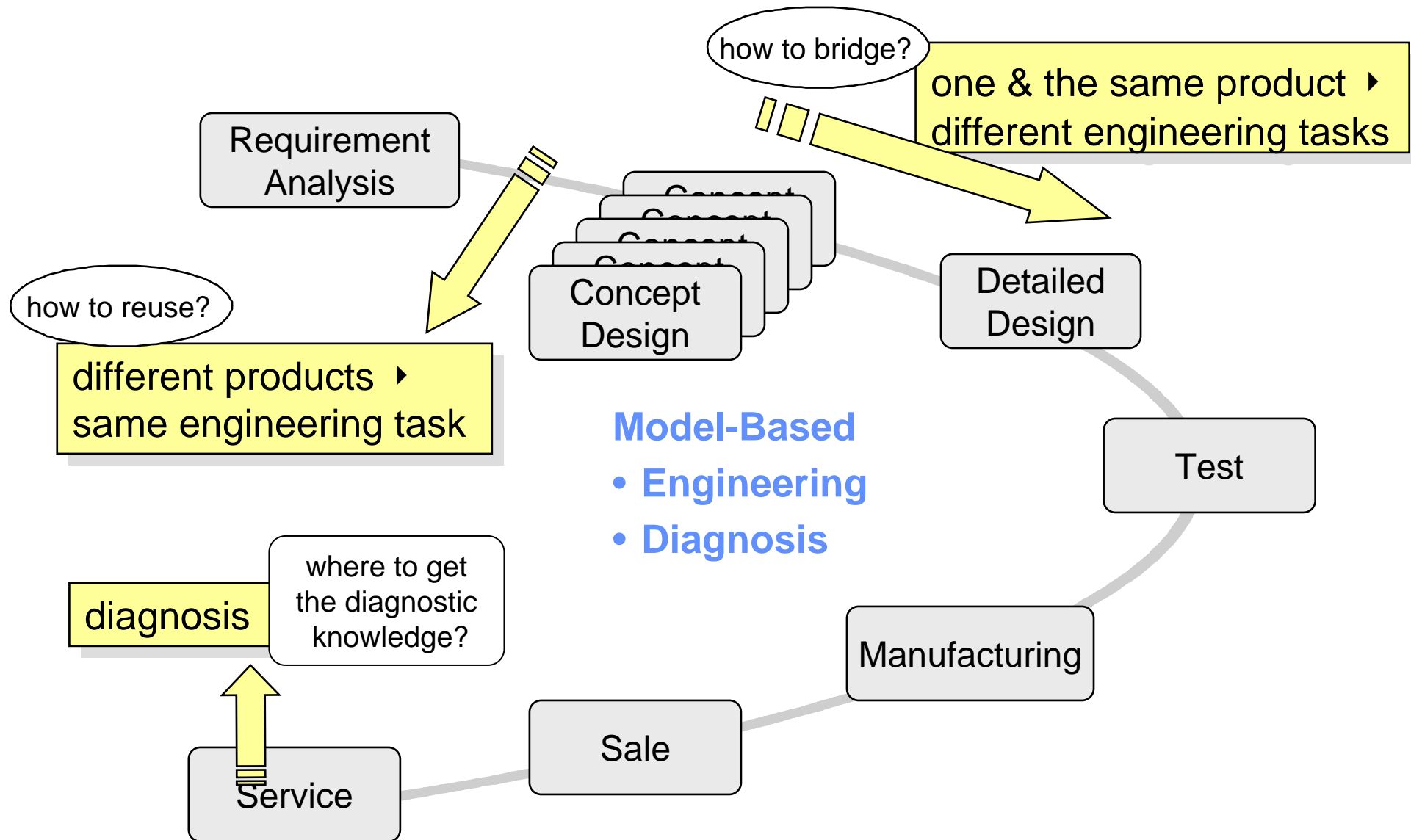
Stärken (gegenüber dem heuristischem Ansatz)

- wiederverwendbare Bauteilmodelle
- Aufbau und Wartung eines Systemmodells: einfach
- Systemmodell: objektiv, nachprüfbar, lokal modifizierbar
- neue Systeme auch ohne Erfahrung diagnostizierbar
- Mehrfachfehler und dynamische Systeme
- nachvollziehbare Erklärung von Diagnosen

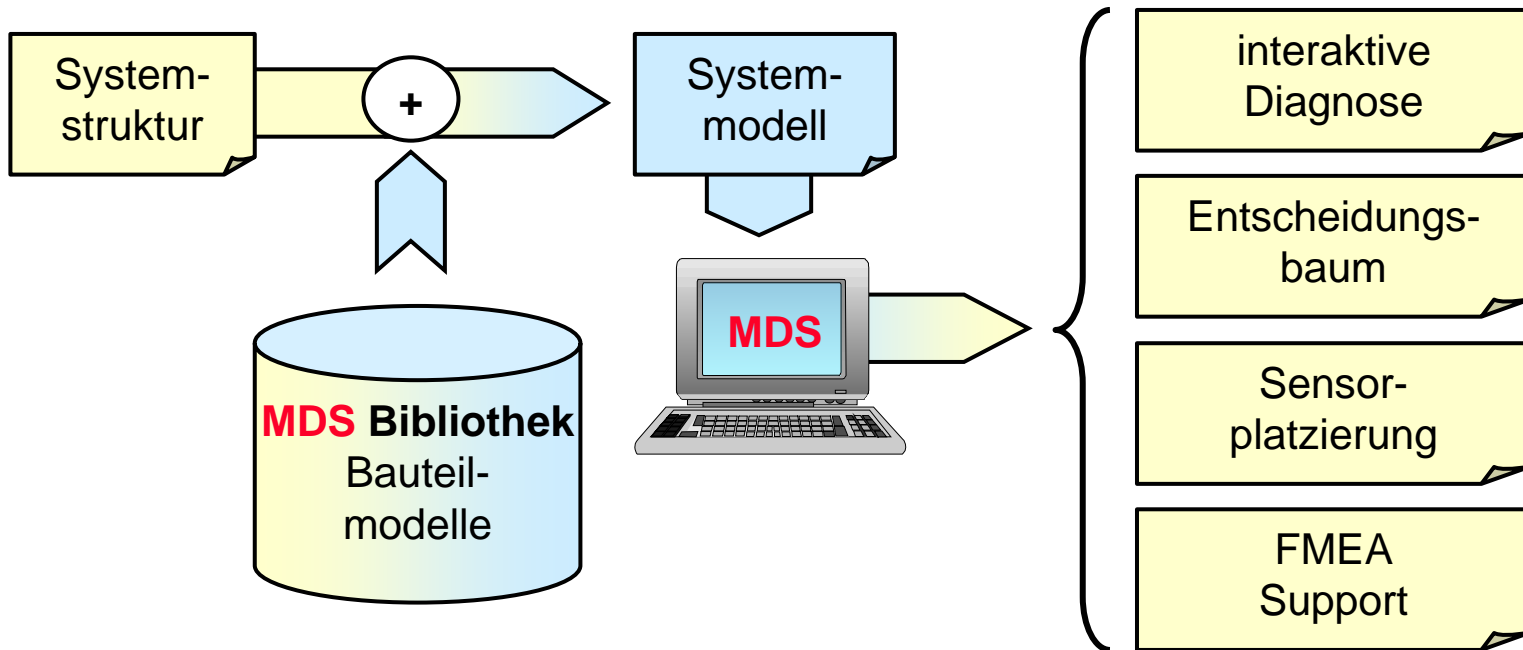
Probleme

- Aufbau wiederverwendbarer Bauteilmodell-Bibliotheken: schwierig, verborgene Modellierungsannahmen
- rechenintensiv
- bisher wenige Werkzeuge und reale Anwendungen verfügbar

Ausblick: Diagnose in der Engineering Prozesskette

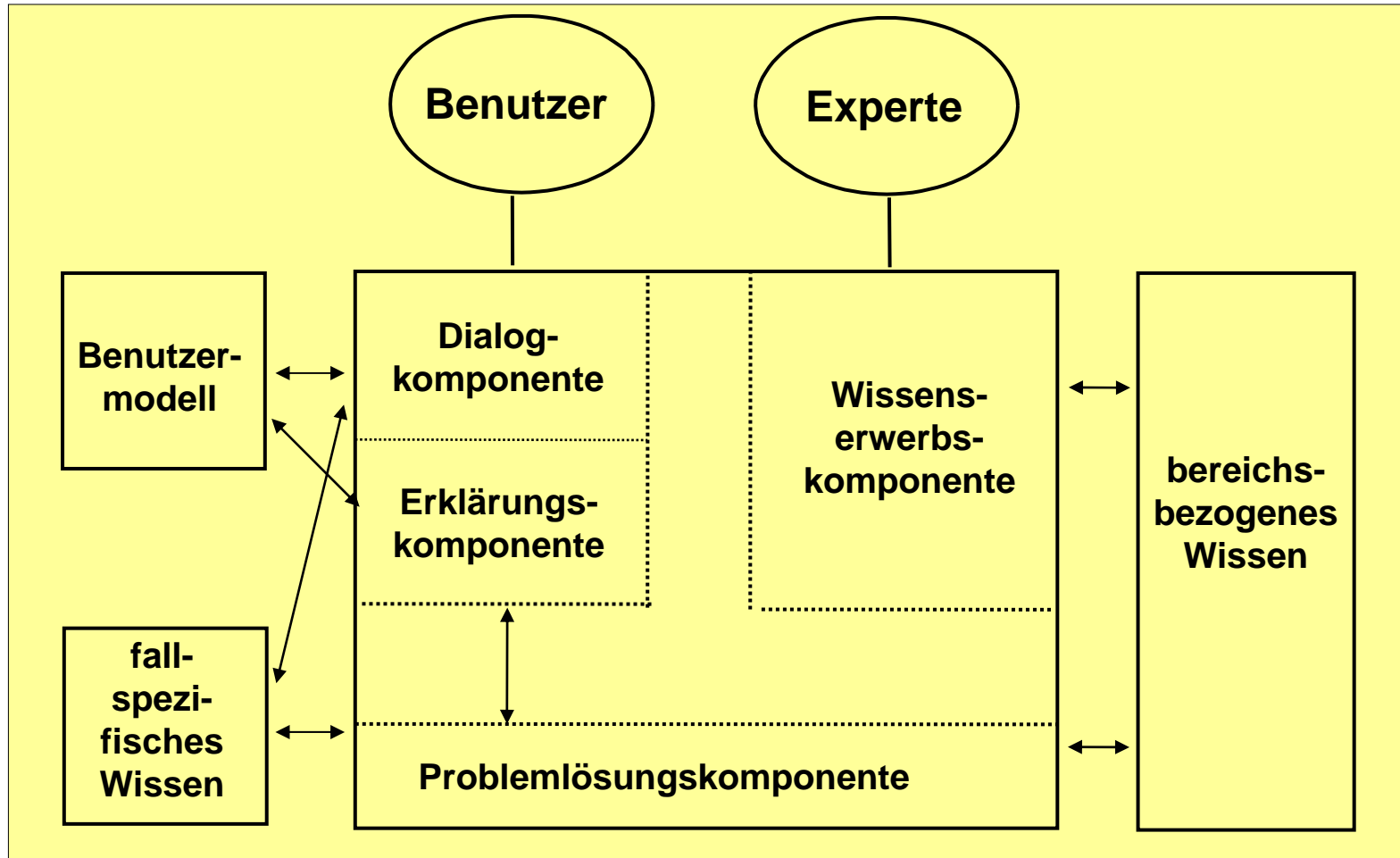


MDS: Modellbasiertes Diagnose- und Analysesystem



Definition: Wissensbasiertes System

Architektur XPS (klassisch)



Definition: Wissensbasiertes System



Architektur WBS (allgemeiner)

